

焼結国際会議2021

The International Conference on Sintering 2021

Corporate Sponsorship

申込要領

1. Sponsorship 募集期間
2020年4月1日～2020年12月31日
2. Sponsorship 収入の使途
Sintring2021の準備・運営費用に充当します
3. Sponsorship の特典
Sponsorship には金額に応じてゴールド、シルバー、ブロンズの3つの区分がございます。

Sponsorship 区分一覧	
■ ゴールド (50万円) <ul style="list-style-type: none">・ 総合受付付近にロゴマーク (大)・ ホームページにロゴマーク (大) + リンク・ 予稿集に1ページのカラー広告を掲載・ 企業として1名分の参加登録料とバンケット料免除	■ シルバー (30万円) <ul style="list-style-type: none">・ 総合受付付近にロゴマーク (中)・ ホームページにロゴマーク (中) + リンク・ 予稿集に0.5ページのカラー広告を掲載・ 企業として1名分の参加登録料とバンケット料免除
■ ブロンズ (15万円) <ul style="list-style-type: none">・ 総合受付付近にロゴマーク (小)・ ホームページにロゴマーク (小) + リンク・ 予稿集に0.5ページの白黒広告を掲載	

Sponsorship企業には、追加費用**25,000円**で展示ブースを提供いたします。

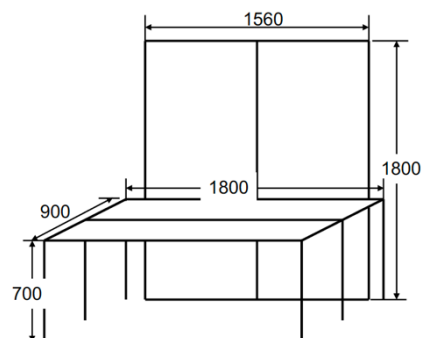
場所：長良川国際会議場4F 期間：14:00 3/28-14:00 3/30

例：ブロンズSponsorshipで展示ブースを出展する場合

150,000円 + 25,000円 = 175,000円

(Sponsorship以外の企業の展示はできません)

Size & Equipment of Exhibition Booth (unit:mm)



4. Sponsorship の申込方法

Sponsorship の区分、展示ブースの有無を明記の上、所定の申込書 (MSExcel 形式) (下記 URL よりダウンロードできます) を下記までメール添付にてお送りください

URL : <https://www.sintering2021.org/>

E-mail : info@sintering2021.org

4. 振込先

「申込書」で請求書をご希望頂いた場合は請求書を送付いたします。請求書ご不要の場合は直接下記口座にお振込ください。

〈取扱銀行〉 〈預金種別〉 〈口座番号〉

三菱UFJ銀行 千里中央支店 普通預金 0073211

名義：(公社) 日本セラミックス協会エンジニアリングセラミックス部会

5. 免税措置

公益社団法人は特定公益増進法人に該当するため、寄附者は寄附金控除を受けることができます。寄附金控除をご希望の場合は申込書に領収書要と明記ください。ご送金を確認でき次第、寄付金の領収書をお送りします。本寄付は寄附金控除の対象となりますので、大切に保管してください。